

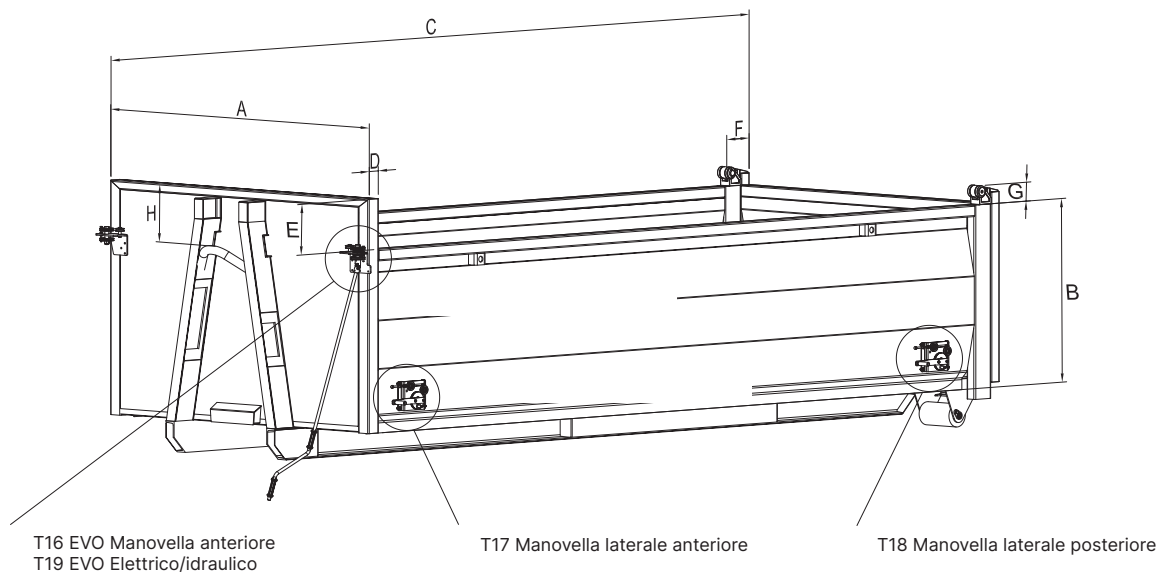
USO INTERNO CRAMARO	CORRIERE		COMMESSA	DATA DI SPEDIZIONE
	PREZZO			
	PAGAMENTO			

DATI CLIENTE	SOCIETÀ		P.IVA		C.F.
	INDIRIZZO		CAP	CITTÀ	PROV. NAZIONE
	TEL.	E-MAIL		IBAN	
	PEC	CODICE SDI		RIFERIMENTO	

TIPO ORDINE	KIT COMPLETO		N. DI SERIE DEL TELO: _____
	TELO DI RICAMBIO COMPLETO DI ARCHI, PATTINI, GANCI E CAVO		N. DI SERIE DEL TELO: _____
	SOLO TELO DI RICAMBIO		

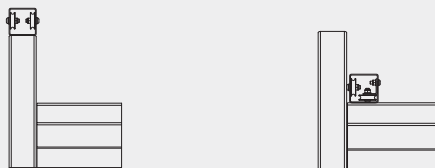
DETTAGLI ORDINE	DATA DI SPEDIZIONE RICHIESTA	INDIRIZZO DI SPEDIZIONE		QUANTITÀ
	TRASPORTE	MONTAGGIO		
	INCLUSO	EX-WORKS	INCLUSO	ESCLUSO

Le misure si intendono espresse in millimetri.  
Per l'integrazione e il funzionamento ottimali della copertura sul mezzo è importante che le misure richieste siano rilevate con la massima precisione.  
Si prega di inviare foto di eventuali dettagli non visibili a disegno.

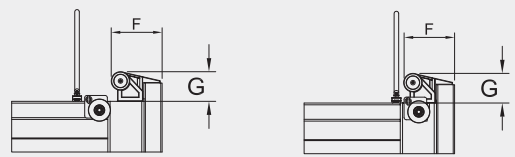


RILIEVO  
MISURE  
CASSA

CARTER DI PROTEZIONE FUNI\* (optional, disponibile solo per T17 e T18)  
Selezionare la posizione desiderata per il carter



POSIZIONE PULEGGIA E ULTIMO ARCO  
Selezionare la posizione desiderata per puleggia e ultimo arco



## CRAMARO TARPULIN SYSTEMS S.r.l.

Società con socio unico soggetta alla direzione e al coordinamento di Cramaro Holding S.p.A.

Via Quari Destra 71/G - 37044 Cologna Veneta (VR), Italy - P. IVA IT04079350239 - t. +39 0442 411688 - f. +39 0442 411690  
info@cramaro.com - www.cramaro.it

	BANDELLE LATERALI		TESSUTO		COLORE (RAL) TELO IN PVC	
	TIPO A (BANDELLA 0 cm) TIPO B (BANDELLA ~ 25 cm) TIPO C (BANDELLA ~ 11 cm)	PVC PVC ADR* POLIURETANO (NERO)* RETE DI PVC (NERO)	TESSUTO COIBENTATO*	GIALLO 1003" ARANCIO PURO 2004** ROSSO ARANCIO CH. 2008 ROSSO 3002" BLU 1 5002" BLU GENZIANA 5010 BLU CIELO 5015		VERDE 6026" GRIGIO CHIARO 7038" GRIGIO SCURO 7037 NERO INTENSO 9005** GRIGIO ARGENTO 9006** BIANCO 9010" ALTRO*
CONFIGURAZIONE TELO	ARCHI	PREASSEMBLAGGIO		CHIUSURA POSTERIORE		GANCI LATERALI
	ALTEZZA (mm) 200 300 400 500 ARCHI RINFORZATI*	SÌ* NO	RIBALTINA* TIPO A (BANDELLA 0 cm) TIPO B (BANDELLA ~ 25 cm) TIPO C (BANDELLA ~ 11 cm)	STANDARD (MANUALE) CON MOLLE* NESSUNA ARCO FISSO* ARCO A SBALZO*	ARCO DOPPIO*	TIPO A/C UNCINO* 2 PER LATO 3 PER LATO OSCILLANTE* CON PROFILO A Z* BAIONETTA* FUNI ED ELASTICI (STD) FUNI ED ELASTICI CON TELO OCCHIELLATO (TIPO C) RUOTA ORIZZONTALE* TIPO B FUNI ED ELASTICI CON TELO OCCHIELLATO
CONFIGURAZIONE MECCANICA	FUNZIONAMENTO			VOLTAGGIO		
	MANUALE			12 V		
	ELETTRICO CON TELECOMANDO*			24 V		
	ELETTRICO FULL OPTIONAL*					
IDRAULICO*						
ALTRI ACCESSORI*	CAVO ELETTRICO PIÙ LUNGO (NO CONTATTI) - SOLO PER 24 V		PARACABINA CRAMARO SAGOMATO		SET CAVO SPIRALATO E PRESE - SOLO PER 24 V	
	RINVIO AD ANGOLO 1:1		IMPERMEABILIZZAZIONE CUCITURE SU TELO POLIURETANO		SET INOX	
	SGANCIO RAPIDO CON TENSIONATORE		SISTEMA DI SOLLEVAMENTO MECCANICO DEL TELO		SPEDIZIONE URGENTE	
	DESTRO		SISTEMA ABBASSA CAVO 30 mm**		IMBALLO IN CASSA DI CARTONE	
	SINISTRO					
PARACABINA CRAMARO PIANO						
NOTE					DATA, FIRMA E TIMBRO	
					<b>IMPORTANTE:</b> Cramaro Tarpaulin Systems S.r.l. non può essere ritenuta responsabile per eventuali dimensioni errate della copertura dovute a imprecisioni nelle misure riportate nel presente modulo. / /	

\* Disponibile con supplemento di prezzo    \*\* Disponibile solo per ganci a baionetta    \* Disponibile anche in PVC ADR