

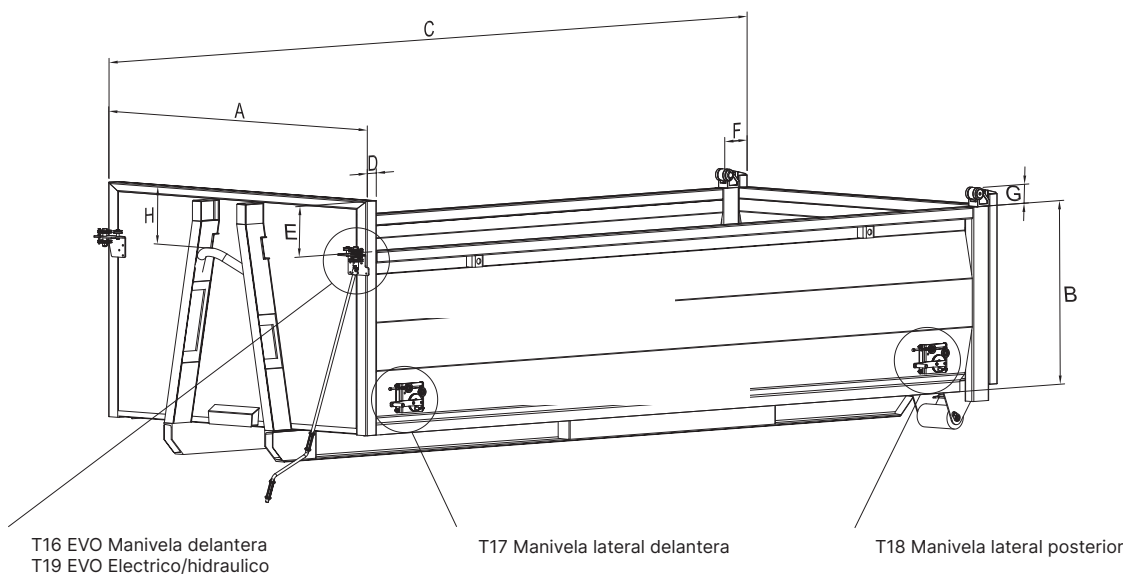
USO INTERNO CRAMARO	TRANSPORTE		PEDIDO	FECHA DE ENVÍO	
	PRECIO				
	PAGO				

DATOS DE CLIENTE	EMPRESA		N.º IVA		C.I.F.
	DIRECCIÓN		C.P.	CIUDAD	PROV. PAÍS
	TEL.	E-MAIL	REFERENCIA		

TIPO DE PEDIDO	KIT COMPLETO		N.º SERIE DE LA LONA: _____	
	LONA DE RECAMBIO COMPLETA CON ARCOS, PATINES, GANCHOS Y CABLE		N.º SERIE DE LA LONA: _____	
	SOLO LONA DE RECAMBIO			

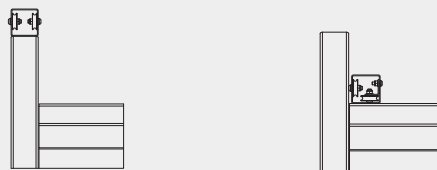
DETALLES DEL PEDIDO	FECHA DE ENVÍO SOLICITADA	DIRECCIÓN DE ENVÍO		CANTIDAD
	TRANSPORTE	MONTAJE		
	INCLUIDO	EX-WORKS	INCLUIDO EXCLUIDO	

Las medidas se entienden expresadas en milímetros.
Para la integración y el funcionamiento óptimos de la cobertura en el vehículo es importante que las medidas solicitadas se tomen con la máxima precisión.
Se ruega enviar fotos de posibles detalles no visibles en el dibujo.

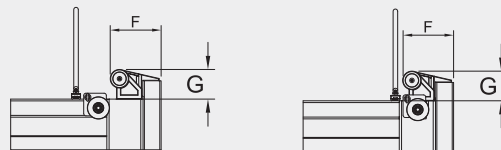


TOMA DE
MEDIDAS DE
CAJA

CARTER DE PROTECCIÓN DEL CABLE*
(opcional, sólo disponible para T17 y T18)
Seleccionar la posición deseada del carter de protección



POSICIÓN DE LA POLEA Y ULTIMO ARQUILLO
Seleccionar la posición deseada de la polea y del ultimo arquillo



CONFIGURACIÓN LONA	LATERALES	TEJIDO		COLOR (RAL) DE LA LONA EN PVC	
	TIPO A (CAÍDA 0 cm) TIPO B (CAÍDA ~ 25 cm) TIPO C (CAÍDA ~ 11 cm)	PVC PVC ADR* POLIURETANO (NEGRO)* RED DE PVC (NEGRO)	TEJIDO AISLANTE*		AMARILLO 1003" NARANJA PURO 2004** ROJO CLARO NARANJADO 2008 ROJO 3002" AZUL 1 5002" AZUL GENCIANA 5010 AZUL CIELO 5015
CONFIGURACIÓN LONA	ARQUILLOS	PREMONTAJE	CIERRE POSTERIOR		GANCHOS LATERALES
	ALTURA (mm) 200 300 400 500 ARQUILLOS REFORZADOS*	SÍ* NO	RIBALTINA* TIPO A (CAÍDA 0 cm) TIPO B (CAÍDA ~ 25 cm) TIPO C (CAÍDA ~ 11 cm)	ESTÁNDAR (MANUAL) CON MUELLES* NINGUNA ARQUILLO FIJO* ARQUILLO EN VOLADIZO*	ARQUILLO DOBLE*
CONFIGURACIÓN MECÁNICA	FUNCIONAMIENTO			VOLTAJE	
	MANUAL ELÉCTRICO CON MANDO A DISTANCIA* ELÉCTRICO FULL OPTIONAL* HIDRÁULICO*			12 V 24 V	
OTROS ACCESORIOS*	CABLE ELÉCTRICO MÁS LARGO (SIN CONTACTOS) SOLO 24 V TRANSMISIÓN ANGULAR SOPORTE TRASERO DESMONTABLE CON TENSOR DERECHA IZQUIERDA PARACABINA CRAMARO PLANO		PARACABINA CRAMARO CON FORMA IMPERMEABILIZADO COSTURAS LONA POLIURETANO SISTEMA DE AUTOELEVACIÓN MECÁNICA DE LA LONA SISTEMA REBAJA CABLE 30 mm**		SET CABLE EN ESPIRAL Y TOMAS DE CORRIENTE- SOLO PARA 24 V SET INOX ENVÍO URGENTE EMBALAJE EN CAJA DE CARTÓN
	NOTAS				FECHA, SELLO Y FIRMA
				IMPORTANTE: Cramaro Tarpaulin Systems S.r.l. no puede considerarse responsable por posibles errores en las dimensiones de la cobertura debidas a imprecisiones en las medidas introducidas en este formulario. / /	

* Disponible con recargo en precio ** Disponible solo para ganchos bayoneta " Disponible también en PVC ADR